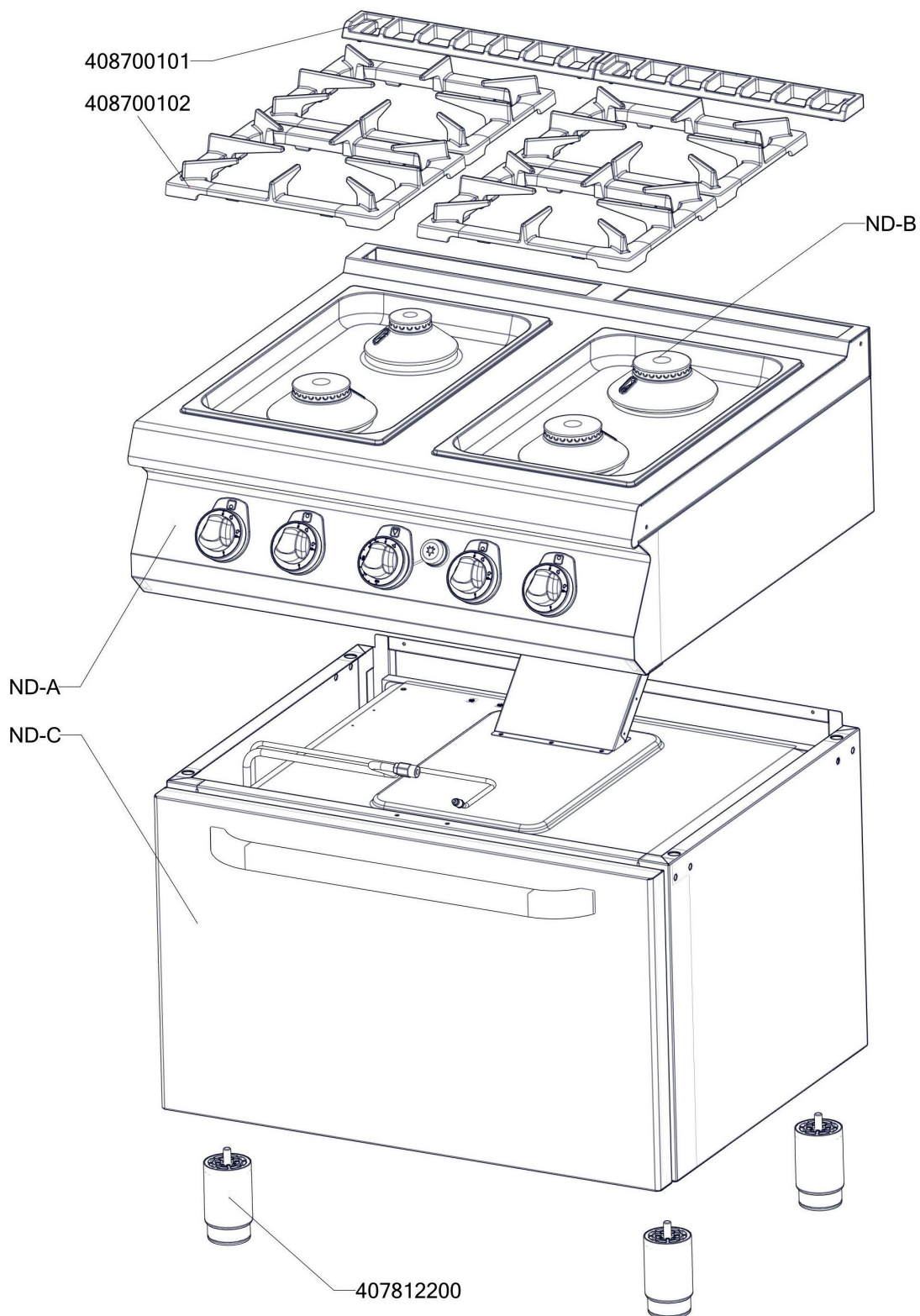


Exploded view

SPST 780/21 G



ROZKRES 1/4

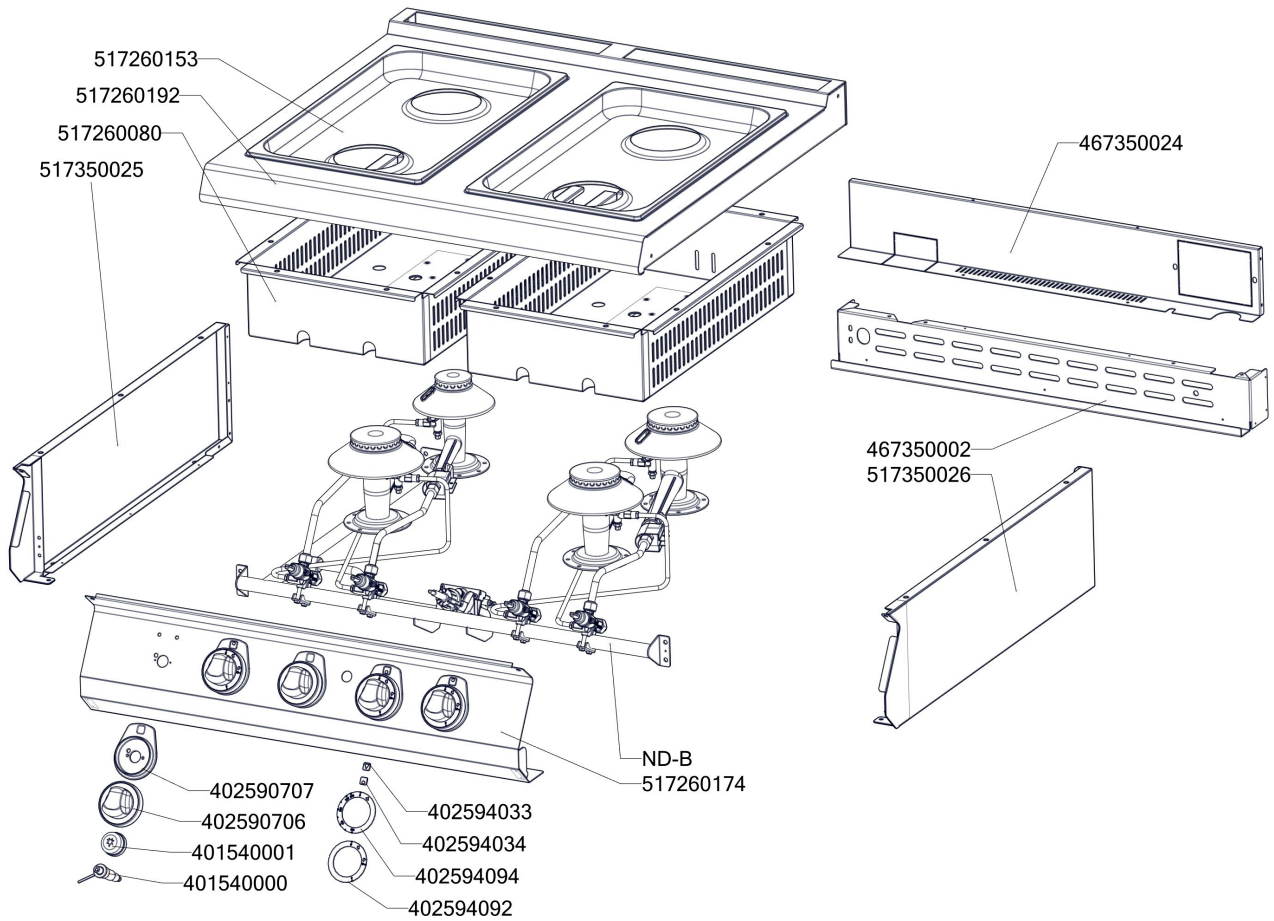


Exploded view

SPST 780/21 G



ROZKRES 2/4

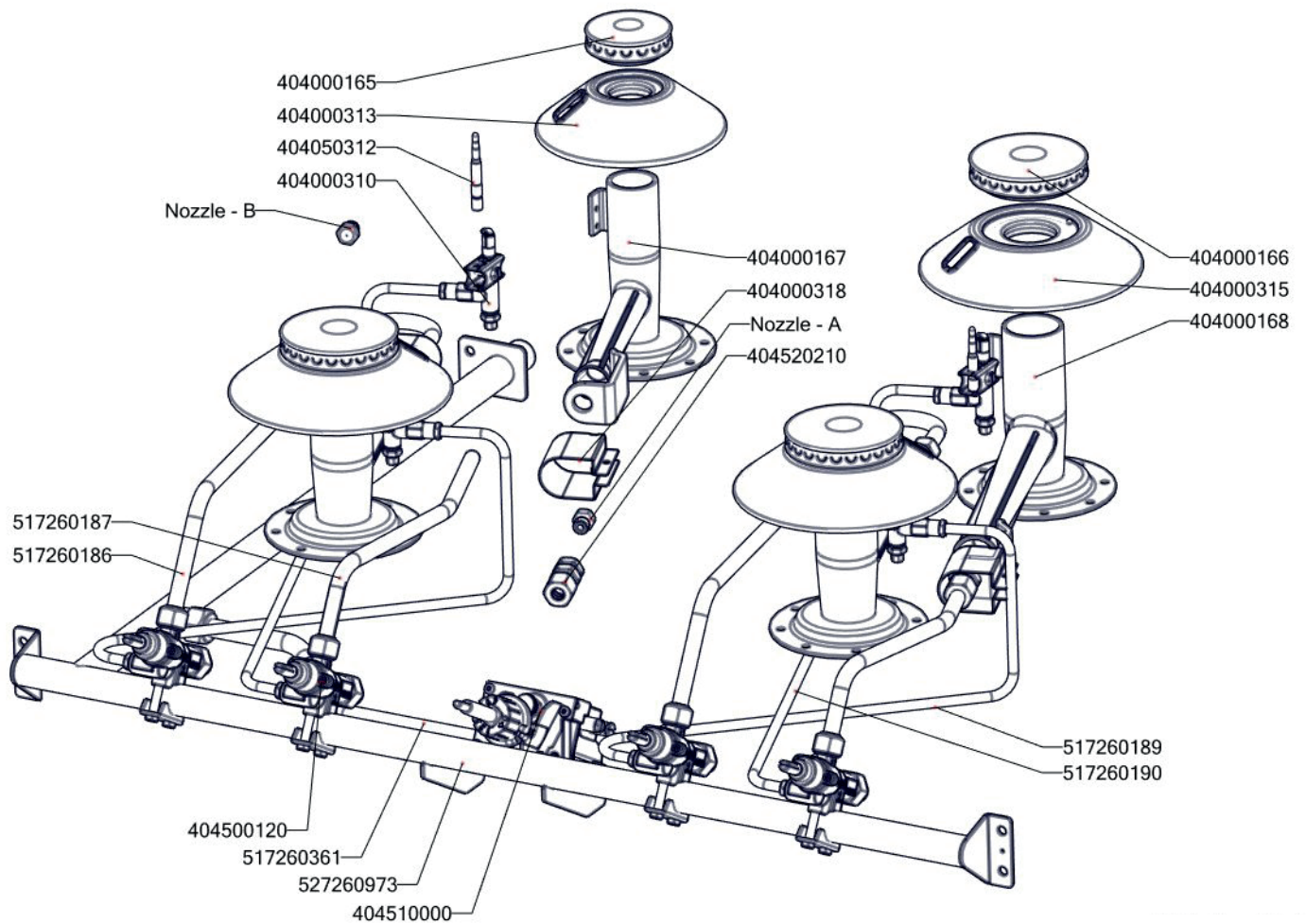


Exploded view

SPST 780/21 G



ROZKRES 3/4

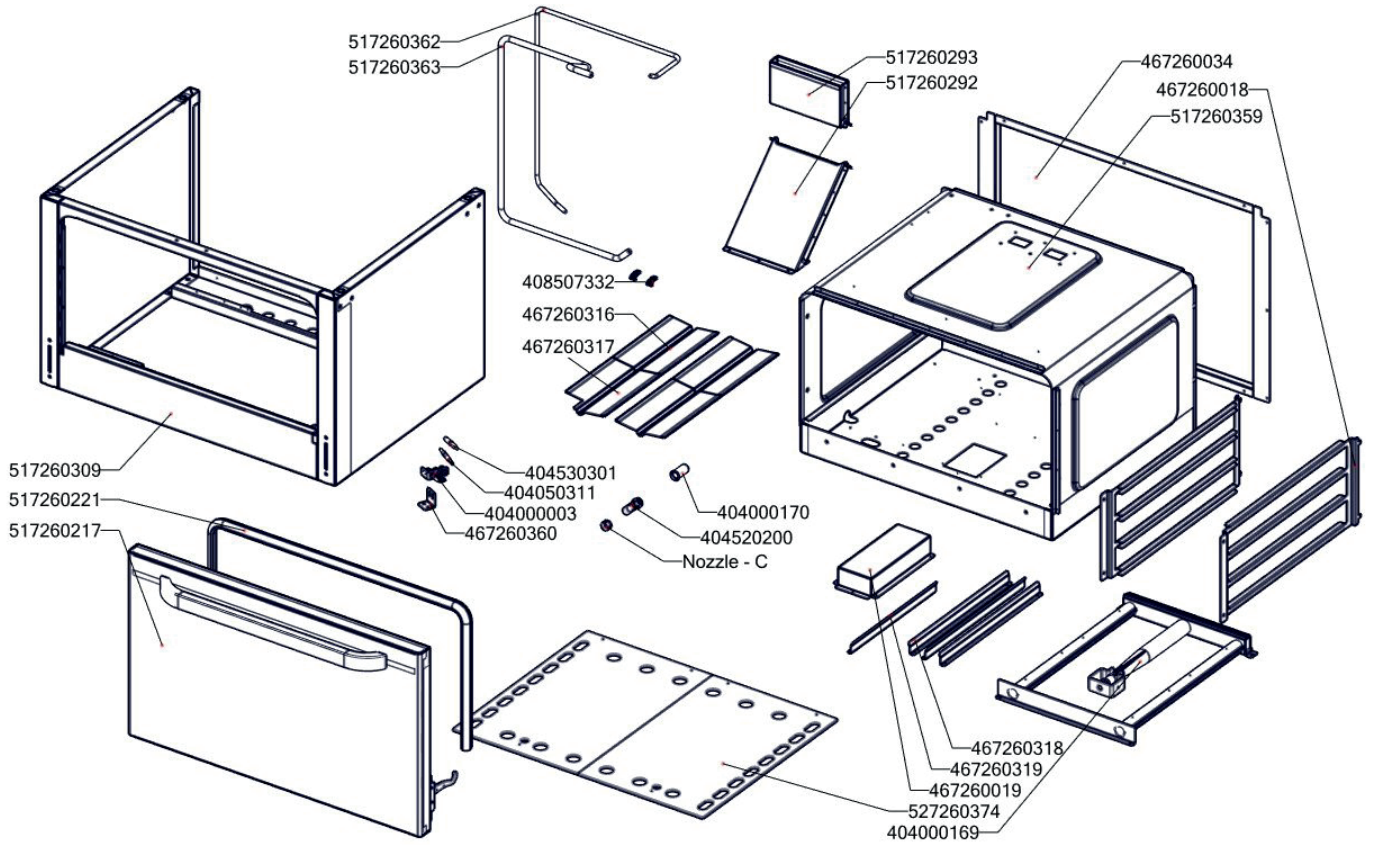


Exploded view

SPST 780/21 G



ROZKRES 4/4



Exploded view

SPST 780/21 G



POLOŽKA	ČÍSLO	POLOŽKA	ČÍSLO
Hořák SF 85 - základna	404000168	SP70360 držák pilotu	467260360
Hořák SF 85 - tělo	404000315	polotovar NM70025 levá bočnice topu L700	517350025
Hořák SF 85 - rozvaděč plamene SM	404000166	polotovar NM70026 pravá bočnice topu L700	517350026
Hořák SF 65 - základna	404000314	polotovar SP70080 hořáková komora SPS 704 - bodování	517260080
Hořák SF 65 - tělo	404000313	polotovar SP70153 GN-1-1-40-prolisovana	517260153
Hořák SF 65 - rozvaděč plamene SM	404000165	polotovar SP70174 přední panel s dorazy SPT-780-21 G - bodování	517260174
Rošt komínku L700 posmaltovaný - nákup	408700105	polotovar SP70186 SPS trubka med d10mm H1	517260186
Rošt SPG L700 posmaltovaný - nákup	408700106	polotovar SP70187 SPS trubka med d10mm H2	517260187
Pant trouby CF - kladka	408790317	polotovar SP70188 SPS trubka med d10mm H3	517260188
Hořák pro troubu 2/1 L 700	404000169	polotovar SP70189 SPS trubka med d6mm PILOT1	517260189
Hořák CF-RM - pilotní hořák + tryska 24	404000310	polotovar SP70190 SPS trubka med d6mm PILOT2	517260190
Hořák CF-RM - regulace vzduchu	404000318	polotovar SP70066 Vrchní deska SPS-708 - čištěná	517261066
Ventil plynový 630 EUROSIT BR 8,90	404510000	polotovar SP70215 dveře trouby SPT-700	517260215
Kohout plynový - se svorkou 1/2" + pilot	404500120	polotovar SP70221 těsnění trouby SPT-780-21	517260221
Termočlánek 600mm M9x1 (L700)	404050312	polotovar SP70292 komínek část 1	517260292
Hořáček pilotní L 700	404000003	polotovar SP70293 komínek část 2	517260293
Svíčka zapalovací L 700	404530301	polotovar SP70309 korpus trouby SPT-780-21 G	517260309
Redukce SIT - L700	408708891	SP70167 trubka přív.pozink. SPT-780-21 G s maticemi	527260973
Termočlánek 1500mm M9x1	404050311	polotovar SP70361 trubka med d12 SIT	517260361
Šroubení na termočlánek BR 120	404520061	polotovar SP70363 trubka med d10mm trouby	517260363
Šroubení k soudku BR 120	404520062	polotovar SP70359 - komora plyn. trouby L700 - bodování	517260359
Šroubení svíčka BR 120	404520060	polotovar SP70362 trubka med d6mm pilot trouby	517260362
Šroubení 6 mm BR-G	404520050		
Hořák pro troubu L 700 - difusor	404000170		
Piezozapalovač	401540000		
Krytka piezozapalovače	401540001		
Kabel zapalovací vysokonapěťový R2,2-L1400-R2,2	402008350		
Podložka regulačního knoflíku L700 chrom	402590707		
Regulační knoflík chrom L700 G	402590706		
Regulační knoflík chrom L700 E	402590705		
Samolepící značka - sporák	402594034		
Samolepící značka - šipka	402594033		
Samolep. etiketa plyn. trouba L700	402594094		
Samolep. etiketa se stupnicí SP700 G	402594092		
Noha stavitelná nerez + nerez noha	407812200		
NM70002 Zadní výztuha plyn 780	467350002		
NM70024 Zadní kryt 780	467350024		
SP70018 zásuv trouby SPTG 780	467260018		
SP70316 stínění hořáku	467260316		
SP70317 stínění hořáku	467260317		
SP70318 stínění hořáku boční	467260318		
SP70019 kryt přívodu hořáku SPTG 780	467260019		
SP70034 zadní kryt podstavy SPTG 780	467260034		
SP70114 držák kapiláry niklovaný	527260114		
SP70319 stínění hořáku boční	467260319		